



rl **riraku-life**
リラクリフェ



説明書



袋

安全上のご注意

必ずお読みください。

このたびは、お買い上げいただき誠にありがとうございます。
製品及びより扱い説明書には、お使いになるかたや他人への危害と財産への損害を未然に防ぎ、安全に正しくお使いいただくために、重要な内容を記載しています。付きの内容（表示・図記号）をよく理解してから本文をお読みになり、記載事項をお守りください。

●表示の説明



注意を促す記号です。



禁止を示す記号です。



警告

誤った取り扱いをすると、人が死亡または重症を負うおそれがある内容を示しています。

近くで落雷のおそれがある場合は、本製品のアースから一番近いところでコードを抜き、雷がやむまで取り付けないでください。

そのまま使用すると、落雷による感電・火災の原因となります。

※コンセントにあるアースの場合の多くは雷の逆流対策がしてありますが、100%安全とは言い切る事ができない為、念の為お守りください。

※雷の多い時期、可能性がありそうな場合は雷予報などをチェックすることをおすすめします。

※アーシングコードに内蔵している抵抗は雷対策ではありませんのでご注意ください。

アーシングコードに内蔵している 100kΩ の抵抗は感電対策の役割もございませすがご注意ください。



禁止

誤った取り扱いをすると、人が死亡または重症を負うおそれがある内容を示しています。

- お子様やペットがグッズを使用しいて電化製品のコードを噛んでしまわないよう注意してください。
- お子様がいらずらで、はさみやクリップなどをコンセントに差し込まないよう注意してください。
- コンセントを抜く際に片手で抜こうとしてコンセントと電源プラグの間に指を入れて電源プラグを抜いてしまわないよう注意してください。



注意

誤った取り扱いをすると、感電するおそれがある内容を示しています。

- 体に電気や電子を入れるような電気治療器との併用はしないよう注意してください。
- 電気が漏れているところに触れないようご注意ください。

基本的には身の回りでは電気が流れているところに触れないようにできています。しかし、電化製品の漏電や、イレギュラーな事が万が一起こる場合がございますのでご注意ください。

※電化製品の漏電について

- ・漏電して危険な可能性が高いものは、ボディが金属のものでアース線が付いています。
- ・ACアダプターが付いているものは漏電の可能性は低くなります。漏電しても使用電圧が低いので事故にはなりません。
- ・ボディが樹脂製のものは漏電しにくいです。

付属品



①アースコード
5m100kΩ抵抗内蔵
(ワニ口クリップ付き)

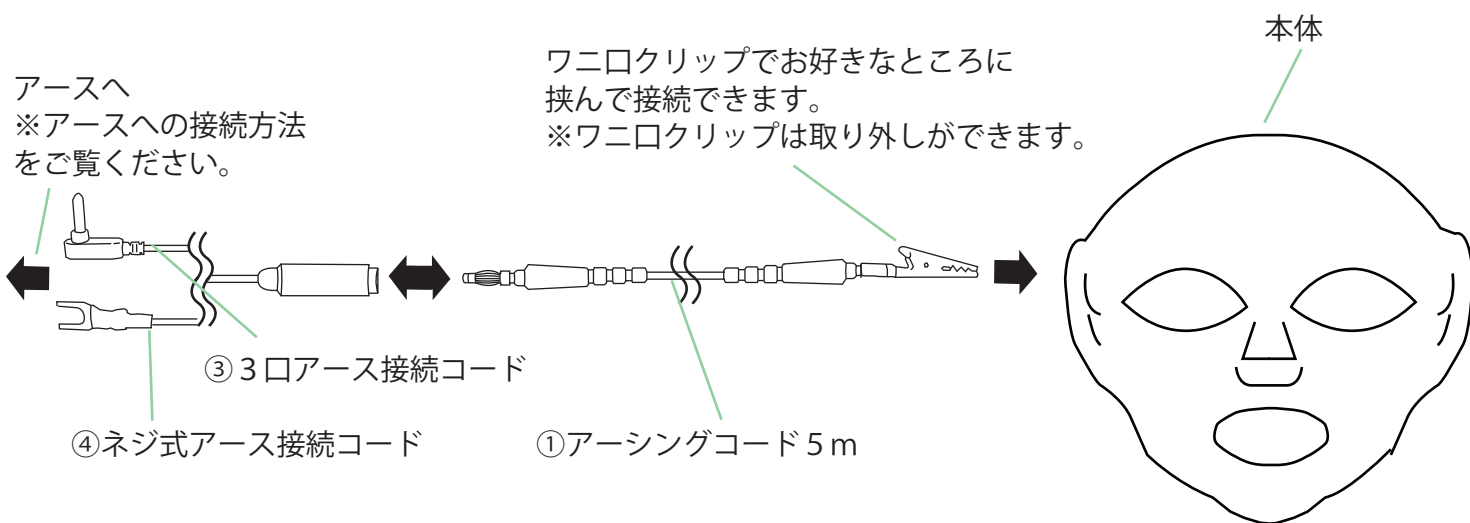


③3口アース
接続コード



④ネジ式アース
接続コード

接続方法



フェイスマスクの場合



①図のように位置を合わせてください。



②左右のフック部分を耳にかけてください。



③アーシングコードを使い、アースに繋げてお使いください。

フェイス&ネックマスクの場合



①図のように位置を合わせて下さい。



②左右のフック部分を耳にかけてください。



③首部分の左右のフック部分を引き上げながら耳にかけ、フェイスライン・ネックラインにマスクを密着させてください。



④首の後ろで紐を結んでください。



⑤アーシングコードを使い、アースに繋げてお使いください。

使用方法・お手入れ方法

素材：シルバーファイバー 91% スパンデックス 9%

対象の肌：すべて該当（銀アレルギーのものを除く）

使用方法：通常のマスク紙の代わりに使用

使用回数：2~3ヶ月（約100回）再利用可能

お手入れ方法：使用後は純水または、沸騰させて冷やした水で洗うと長持ちしやすいです。

※水道水の場合は少し寿命が短くなる場合がございます。

日陰で洗って乾かしてください。乾燥機や太陽に当てて乾かさないでください。

※油分のあるクリームをつけて使用すると銀が酸化しやすくなるため寿命が短くなりますのでご注意ください。

※製造の過程でちょっとしたほつれ、シミや汚れなどが付く場合がございます。あまりにもひどい場合は交換させていただきますので、カスタマーセンターまでご連絡ください。

アースへの接続方法



注意

※アース付きでない2口コンセントからの使用はお勧めしていません。

※アースの接続口があっても工事の関係でアースが繋がっていないことがあります。アースが接地しているか確認してからお使いいただく事をおすすめいたします。

※電化製品のアースが接続してるアースにグッズを併用して接続する場合アースが接地しているかを確認しない場合でも、電化製品が漏電していなければ問題ありません。心配な場合は、電化製品のアースと一緒に繋げて、グッズを使用する時は電化製品のコンセントを抜いて使用してください。

● ネジ式アース

④ネジ式アース接続コードを使用



ネジをドライバーで緩めます。Y字端子側を差込み、ネジを締めて接続します。

● 3口コンセントのアース

③3口コンセントアース接続コード

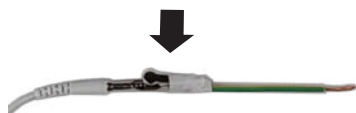


直接穴に差し込みます。

● 銅線を差し込むタイプ

・準備

別で短いコードを用意します。両端の銅線を剥き出しにして、アースコードのワニ口クリップで挟みます。



ビニールテープなどで固定してください。



銅線を左右どちらかの穴に差し込みます。

● アース棒から接続する場合

①当社専用のアース棒（別売）を使う場合はアースコードが直接接続できます。

②アース棒を地面に打ち込みます。

※その際、地中に配管などがいないか注意してください。

アース棒を地面に軽く差すだけでも大丈夫です。

60～90cmの深さがよりいいともいわれています。

市販のアース棒でも接続できます。

※電化製品のアースを接続するアースの設置は電気工事士の免許が必要になりますのでご注意ください。



● アースがない、アース棒が設置できない場合

・鉄筋造りの建物の場合は、ドア枠やサッシ、ベランダの手すりなどから

・水道のステンレス部分から

アースできる場合もあります。専用の「張り付けタイプアース接続セット」も別売ございます。

※確認が必要なため、「測定キット」（別売）でアースできるか確認が必要になります。

公式ホームページでグッズの使い方や接続方法を動画や画像でわかりやすく説明していますのでご覧ください。

リラクリフェ



「アースンググッズの使い方」
ページへGO!!



Q&A (よくある質問)

使用感について

- 体感には、すぐに感じる方、長い時間、期間やる事で感じる方、全く何も感じない方もいますので、どうしても個人差がありますことをご了承ください。
 - すぐに感じる体感がある人では、なんか少しピリピリする、温かく感じるなどもございます。
 - 稀に、敏感な方は、体に悪い反応が出る場合もあります。そのような場合は体が慣れていないという事も考えられますので、その場合は、水道から接続したり、短い時間を数回に分けて少しずつ使用してす体を馴らす事で、多くの場合は解決する場合がございます。
- 環境や、体質などにより合わない場合もございますので、その時はご使用をおやめください。
※これらの症状がでた場合は、対処方法など詳細をご案内いたしますのでのカスタマーセンターまでお問合せください。

お勧めな使用方法は？

- 基本的には、できるだけ長い時間、広い面積で触れるのが良いです。
- 例えば、1日を通して一番長く広い面積で使用できるのは寝るときが多いです。
※身の回りの環境、人によっては、長い時間や長い期間やるのが合わない方もいますので、様子を見てご判断ください。
- グッズを2つ、3つと併用する
 - 1つのグッズにアースコードを2本接続する
- ※この時の注意事項
アースから入り込んでくるノイズの除去、ノイズの除去は問題ありません。
感電対策の役割がありますが、感電対策については、
例えば、グッズを2つ、または1つのグッズにアーシングコードを2本接続した場合は、100kΩの抵抗が2本繋がる事になりますので、抵抗値は半分の50kΩになります。

1つのアースから何個グッズを使用できますか？

グッズは1つのアースから何個でも分岐して使用する事ができます。
分岐する場合は、分岐専用パーツのスプリッター（別売）をご使用ください。

アーシングコードの抵抗は何のためにあるのですか？

- 地面の環境により、アースから入り込んでくるノイズの除去、低減
 - 万が一、電気が流れているところに触れてしまった場合の感電対策
- ※アースの環境が良い場合など人によって、抵抗なしの方が良い場合があります。抵抗が内蔵している理由をご理解し、安全管理のできる方は抵抗なしコード（別売）がございます。

服を着ていてもアーシングできますか？

生地は繊維を編み込んで作られていますので小さな隙間があります。電気は空気中も移動しますので、生地の厚みにもよりますが、使用できます。どれくらいまでなどは測定キットで測定するとわかります。できるだけ素肌に近い方が良いですが服を着ていても使用できますというイメージです。

他にも、わからないことがございましたら、カスタマーセンターまでお気軽にお問合せください。

お問合せ先

ご質問、故障診断、修理などはこちら

ご質問、お困りごとは、気軽にアクセス、しっかりサポート

リラクリフェ お問い合わせ



shop@riraku-life.com

お電話でのお問合せは 受付時間 10:00 ~ 17:00

042-404-2958

riraku-life(リラクリフェ) ホームページ <https://riraku-life.com>
株式会社 NESESTYLE 〒183-0015 東京都府中市清水が丘 3-37-3

